

Bepo

A MARCA QUE VOCÊ CONFIA.

Br 116 Km 113, 1155, São Marcos-RS
Fone: (54) 3291-8200 Fax: (54) 3291-1213
www.bepo.com.br

INSTRUÇÕES DE MONTAGEM

ACESSÓRIO COMPATÍVEL COM O VEÍCULO
FORD RANGER (2013)
ESTRIBO DE ALUMÍNIO
CÓD.: B1208/A / B15128

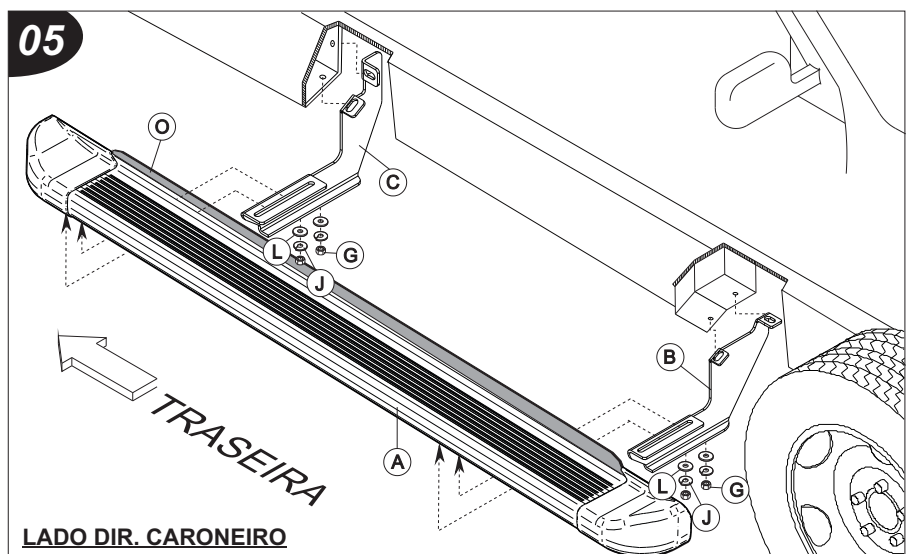
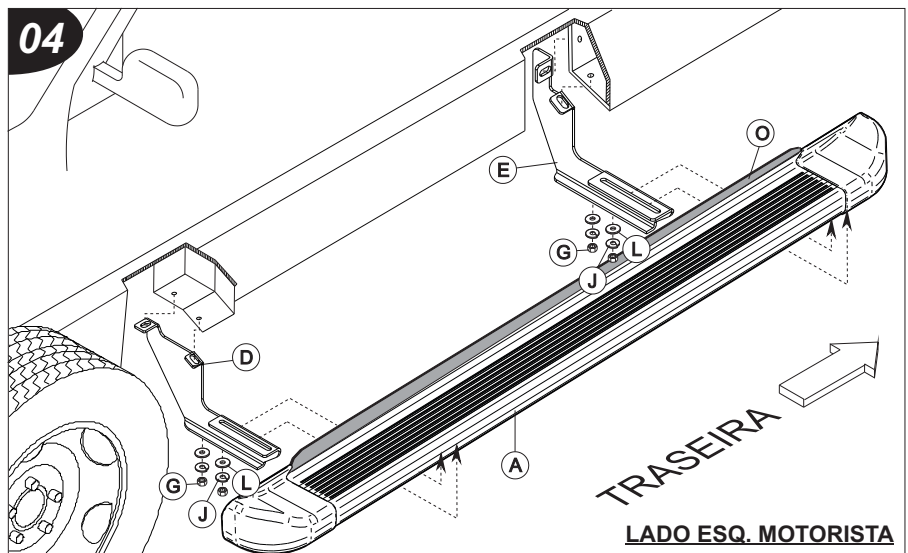
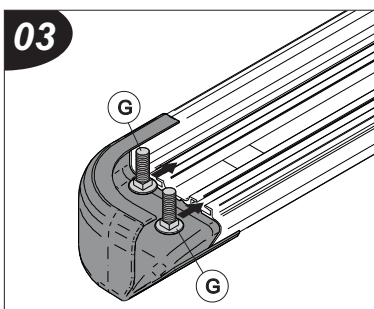
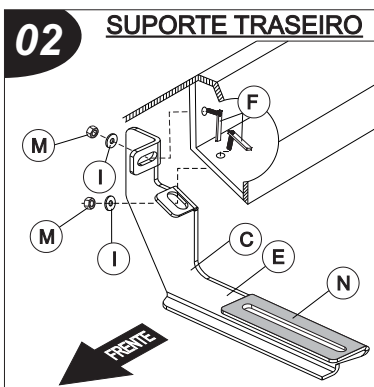
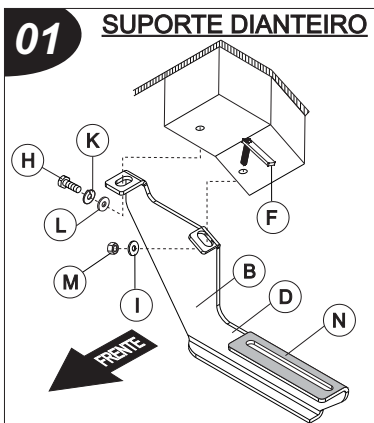
INSTRUÇÕES

1. Fixar os suportes «B, C, D e E» no chassi, conforme figuras 01 e 02 e tabela. Mesma fixação para ambos os lados.
2. Na parte inferior do estribo encaixe os parafusos «G», passando-os por dentro das duas canaletas, conforme figura (03).
3. Encaixar o perfil de borracha «O» no estribo «A».
4. Fixar o estribo «A» nos suportes fixados no item 01 e 02, utilizando parafusos «G», arruelas «J e L», conforme figura (04 e 05).
5. Verificar se está alinhado, e então dar aperto total a todos os parafusos e porcas.

OBS: Seguir as mesmas instruções para ambos os lados.

**ATENÇÃO: Não faça de seu acessório um rebocador.
Este produto não pode ser tracionado,
pois pode acarretar danos na carroceria/chassi do veículo.**

COMPONENTES			
Qtd.	Ref.	Código	Descrição
02	A	B1208.201	CONJ. ESTRIBO ALUM. LD/LE
01	B	B15126.201	SUPORTE DIANTEIRO LD
01	C	B15126.203	SUPORTE TRASEIRO LD
01	D	B15126.202	SUPORTE DIANTEIRO LE
01	E	B15126.204	SUPORTE TRASEIRO LE
06	F	60889	TRAVA SIMPLES M8x30
08	G	7660	PF. FRANCÊS 5/16" ZP (c/ po.)
02	H	129186	PF. CAB. SEXT. M10x25 ZB
06	I	6839	ARRUELA LISA M8 ZP
08	J	37877	ARRUELA PRESSÃO 5/16" ZB
02	K	3409	ARRUELA PRESSÃO M10 ZP
10	L	104175	ARRUELA LISA M10 ZP
06	M	103551	PO. A. FR. SEXT. M8 ZP
-	N	130885	FITA SPEE 35 PRETO AA
02	O	129550	PERFIL EPDM



As marcas mencionadas neste catálogo e as imagens reproduzidas, são de propriedade dos respectivos fabricantes e aqui são utilizadas apenas para indicar a aplicabilidade ou destinação dos produtos fabricados pela Bepo, atendendo ao preceito contido no Art. 132 da lei 9279/96.